

D	Linearantrieb M3/...-500N:250N/LA/AC Technische Information und Bedienungsanleitung	2
GB	Linear drive M3/...-500N:250N/LA/AC Technical information and operating instruction	10
F	Vérin électrique M3/...-500N:250N/LA/AC Fiche technique et notice de montage	18

Inhalt

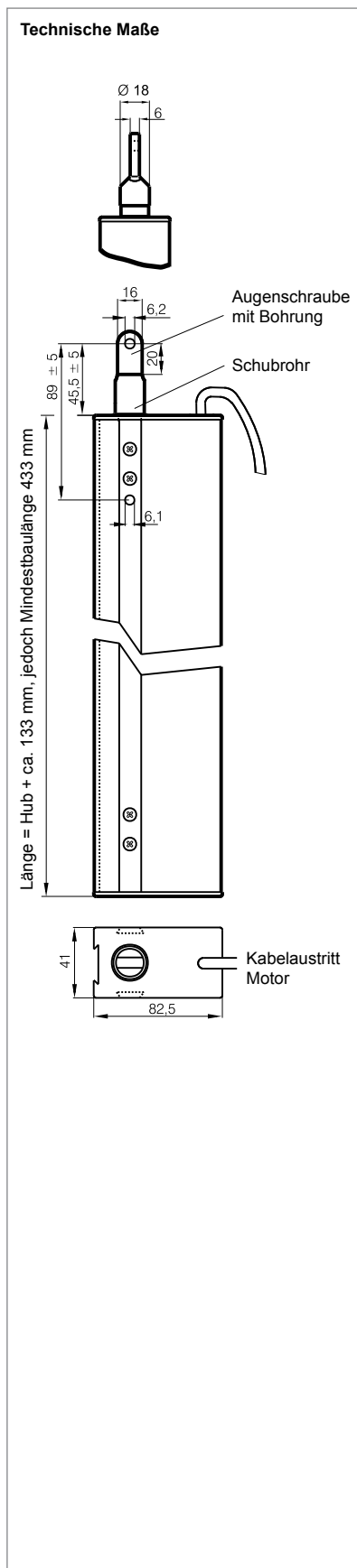
Seite

Einsatzbereich	3
Besonderheiten	3
Sicherheitshinweise	4
Anwendungsbeispiele	6
Funktion der Lastabschaltung	7
Montage	8
Elektrischer Anschluss	9
Montagekontrolle / Funktionstest	10
Wartungsarbeiten	10
Technische Daten	10

Linearantrieb M3/...-500N:250N/LA/AC

Zum Öffnen und Schließen von Fensterflügeln, Lichtkuppeln und Dachfenstern für die tägliche Lüftung

D



Einsatzbereich

Zum Einsatz in Dachschrägen

z.B.: Dachflächenfenster oder Dachklappen und in der senkrechten Fassade

z.B.: Klappfenster unten auswärts.

Besonderheiten

- vielfältige und einfache Montagemöglichkeiten durch untere und seitliche Klemmführungen über die gesamte Antriebslänge
- Kabelaustritt auf der Motorkopf Schubrohrseite
- kompakter Antrieb im Rechteck-Aluminiumprofil ohne störende Anbauteile
- bis max. 500 N Druckkraft
- automatisches Abschalten beim Erreichen der Endposition
- mit integrierter elektronischer Lastabschaltung, dadurch immer dichtes Schließen der Fensterklappen, keine Endschalterjustierung notwendig
- wartungsfrei durch Dauerschmierung
- staubdicht und spritzwassergeschützt (Schutzart IP 54)
- Profilenenden mit Kunststoff-Endkappen abgedichtet
- Mantel- und Schubrohr aus Aluminiumlegierung, dadurch korrosionsfrei
- potenzialfreier Kontakt für Meldung „Nicht Zu“

Sicherheitshinweise

Dokumentation: Diese Dokumentation gilt ausschließlich für das Produkt oder die Produktserie gemäß der Typenbezeichnung des Deckblattes und muss im vollen Umfang angewandt werden. Vor der Installation ist diese technische Dokumentation sorgfältig durchzulesen. Halten Sie sich an die Vorgaben. Bei Fragen oder Problemen wenden Sie sich an den Hersteller. Diese Dokumentation ist für den späteren Gebrauch aufzubewahren.

Anwender: Diese Dokumentation richtet sich an die geschulte, sachkundige und sicherheitsbewusste Elektrofachkraft mit Kenntnissen der mechanischen und elektrischen Geräteinstallation, Unfallverhütungsvorschriften und berufsgenossenschaftlichen Regeln und enthält wichtige Informationen für den Betreiber und Nutzer.

Sicherheitshinweise, die Sie unbedingt beachten müssen, werden durch besondere Zeichen hervorgehoben.



Vorsicht: Lebensgefahr für Personen durch elektrischen Strom.



Warnung: Gefährdung für Personen durch Gefahren aus dem Gerätebetrieb. Quetsch- und Klemmgefahr.



Achtung: Nichtbeachtung führt zur Zerstörung. Gefährdung für Material durch falsche Handhabung.



Wichtige Informationen



stimmungsgemäßer Gebrauch: Das Produkt darf nur gemäß den aufgeführten Funktionen und Anwendungen der zugehörigen Dokumentation verwendet werden. Unautorisierte elektrische und mechanische Umbauten und Veränderungen an dem Produkt sind nicht zulässig und führen zum Erlöschen der Gewährleistung und Haftung.

Transport und Lagerung: Das Produkt darf nur in der Originalverpackung transportiert und gelagert werden. Es darf weder gestoßen, gestürzt, sowie Feuchtigkeit, aggressiven Dämpfen oder schädlichen Umgebungen ausgesetzt werden. Erweiterte Transport- und Lagerhinweise des Herstellers sind zu beachten.

Installation: Die Installation und Montage darf nur durch geschulte und sachkundige Elektrofachkräfte unter der Berücksichtigung der anerkannten Regeln der Technik sowie dieser technischen Dokumentation erfolgen. Hierdurch wird die betriebssichere Funktion des Produktes gewährleistet. Die Befestigung von mechanischen Komponenten ist auf festen Sitz zu prüfen. Unmittelbar nach

der Installation sind die elektrischen und mechanischen Komponenten auf einwandfreie Funktion zu prüfen und die Prüfungen und ihre Ergebnisse zu dokumentieren.

Betrieb: Ein sicherer Betrieb ist gewährleistet, wenn die zulässigen Nenndaten und die Vorgaben gemäß den Wartungshinweisen dieser Dokumentation und der ergänzenden Informationen des Herstellers eingehalten werden.

Fehlbetrieb: Wird bei einer Installation, Wartung, Prüfung etc. eine Fehlfunktion festgestellt, sind unverzüglich Maßnahmen zur Behebung einzuleiten.

Reparatur und Instandsetzung: Defekte Geräte dürfen nur vom Hersteller oder durch vom Hersteller autorisierte Werke instand gesetzt werden. Es sind nur Original-Ersatzteile einzusetzen. Die Reparatur und Instandsetzung darf nur durch geschulte und sachkundige Elektrofachkräfte erfolgen unter der Berücksichtigung der anerkannten Regeln der Technik sowie dieser technischen Dokumentation und den weiterführenden Angaben des Herstellers. Hierdurch wird die betriebssichere Funktion des Produktes gewährleistet. Die Befestigungen von mechanischen Komponenten ist auf festen Sitz zu prüfen. Unmittelbar nach der Reparatur oder Instandsetzung sind die elektrischen und mechanischen Komponenten auf einwandfreie Funktion zu prüfen und die Prüfung und ihre Ergebnisse zu dokumentieren.

Wartung: Wird das Produkt in Sicherheitssystemen, wie z. B. Rauch- und Wärmeabzugsanlagen (kurz RWA), eingesetzt, muss es gemäß Herstellerangabe oder z. B. nach DIN 18232-2 Rauch- und Wärmefreihaltung mindestens einmal jährlich geprüft, gewartet und ggf. instand gesetzt werden. Bei reinen Lüftungsanlagen ist dies auch zu empfehlen. Sollte das Produkt in anderen Sicherheitssystemen eingesetzt werden sind ggf. kürzere Wartungsintervalle anzuwenden.

Bei Systemen, bestehend aus Steuereinrichtungen, Öffnungsaggregaten, Bedienstellen usw., sind alle direkt miteinander wirkenden Komponenten mit in die Wartung einzubeziehen. Die Wartung muss im vollen Umfang gemäß den Vorgaben des Herstellers und den zugehörigen Dokumentationen erfolgen.

Die Zugänglichkeit der zu wartenden Komponenten muss gewährleistet sein. Defekte Geräte dürfen nur vom Hersteller oder von vom Hersteller autorisierten Werken instand gesetzt werden. Es sind nur Original-Ersatzteile einzusetzen. Alle Komponenten, die einer vorgeschriebenen Betriebszeit unterliegen (z. B. Akkus), sind innerhalb dieser Zeit (siehe technische Daten) durch Originalteile oder durch vom Hersteller freigegebene Ersatzteile auszutauschen. Die Betriebsbereitschaft ist regelmäßig zu prüfen. Ein Wartungsvertrag mit einem anerkannten Errichterunternehmen ist empfehlenswert

Sicherheitshinweise



Entsorgung: Verpackungen sind sachgerecht zu entsorgen. Die elektrischen Geräte sind an Sammelstellen für die Rücknahme von Elektro- und Elektroschrott abzugeben. Das ElektroG zur Entsorgung von elektrischen Geräten findet hier keine Anwendung. Akkus und Batterien sind gemäß § 12 der Batterieverordnung (BattV) an den Hersteller oder bei einer entsprechenden Sammelstelle abzugeben. Elektrische Geräte, Akkus und Batterien dürfen nicht dem Hausmüll zugeführt werden.

Kompatibilität: Bei der Herstellung von Systemen, bestehend aus verschiedenen Geräten unterschiedlicher Hersteller, muss die Systemkompatibilität für den funktionssicheren Betrieb durch den Errichter geprüft und bestätigt werden.

Geräteanpassungen zur Erlangung dieser Kompatibilität müssen durch den Hersteller autorisiert werden.

Konformität: Hiermit wird bestätigt, dass das Gerät den anerkannten Regeln der Technik entspricht. Für das elektrische Gerät kann eine EG-Konformitätserklärung beim Hersteller angefordert werden. Hinweis: Sollte das Gerät (z. B. Antrieb) Teil einer Maschine im Sinn der Maschinenrichtlinie 2006/42/EG sein, so entlässt es den Inverkehrbringer / Errichter nicht, die notwendigen Einbauerklärungen, Kennzeichnungen, Unterlagen und Bescheinigungen entsprechend dieser Richtlinie beizubringen.

Gewährleistung: Die „Grünen Lieferbedingungen des ZVEI“ gelten als vereinbart.

Die Gewährleistungsfrist für Materiallieferung beträgt 12 Monate.

Für nicht vom Hersteller autorisierte Eingriffe in das Gerät oder Gesamtsystem erfolgt keine Haftung, Garantie- und Serviceleistung.

Haftung: Produktänderungen und Produkteinstellungen können ohne vorherige Ankündigung vorgenommen werden. Abbildungen unverbindlich. Trotz größtmöglicher Sorgfalt keine Haftung für den Inhalt.

Elektrische Sicherheit

Leitungsverlegung und elektrischer Anschluss nur durch Elektrofachkraft. Netzleitungen 230 / 400 V AC separat bauseits absichern.

Bei der Installation sind entsprechende Gesetze, Vorschriften, Richtlinien und Normen zu beachten, wie z. B. die Muster-Leitungs-Anlagenrichtlinie (MLAR / LAR / RbALei), die VDE 0100 (Errichten von Starkstromanlagen bis 1000 V), VDE 0815 (Installationskabel und -leitungen), VDE 0833 (Gefahrenmeldeanlagen für Brand, Einbruch und Überfall).

Kabeltypen ggf. mit den örtlichen Abnahmebehörden, Energieversorgungsunternehmen oder Brandschutzbehörden festlegen.

Leitungen für Kleinspannungen (z. B. 24 V DC) sind getrennt von Niederspannungsleitungen (z. B. 230 V AC) zu verlegen. Flexible Leitungen müssen so verlegt sein, dass sie im Betrieb weder abgeschert, verdreht noch abgeknickt werden können. Energieversorgungen, Steuereinrichtungen und Verteilerdosen müssen für Wartungsarbeiten zugänglich sein. Die Leitungsarten, -längen und -querschnitte gemäß den technischen Angaben ausführen.



Vor Arbeiten an der Anlage sind die Netzspannung und die Notstromversorgung (z. B. Akkus) allpolig freizuschalten und gegen unbeabsichtigtes Wiedereinschalten zu sichern. Niemals die Antriebe, Steuerungen, Bedienelemente und Sensoren an Betriebsspannungen und Anschlüssen entgegen den Vorgaben der Bedienungsanleitung betreiben. Es besteht Lebensgefahr und kann zur Zerstörung der Komponenten führen!

Mechanische Sicherheit

Abstürzen / Herabschlagen von Fensterflügeln: Fensterflügel sind so aufzuhängen bzw. führen, dass auch bei Ausfall eines Aufhängungselements ein Abstürzen / Herabschlagen, bzw. unkontrollierte Bewegungen konstruktiv vermieden werden, z. B. durch doppelte Aufhängung, Sicherheitsschere, Fangvorrichtung. Bitte beachten: Um eine Blockade / Absturz des Fensters zu vermeiden, muss die Sicherheitsschere / Fangvorrichtung mit der bestimmungsgemäßen Öffnungsweite und Mechanik des Fensters abgestimmt sein. Siehe auch Richtlinie für kraftbetätigte Fenster, Türen und Tore (BGR 232) und ZVEI Broschüre „RWA-Aktuell Nr. 3, kraftbetätigte Fenster“.

Befestigung und Befestigungsmaterial: Benötigtes oder mitgeliefertes Befestigungsmaterial ist mit dem Baukörper und der entsprechenden Belastung abzustimmen und, wenn nötig, zu ergänzen.

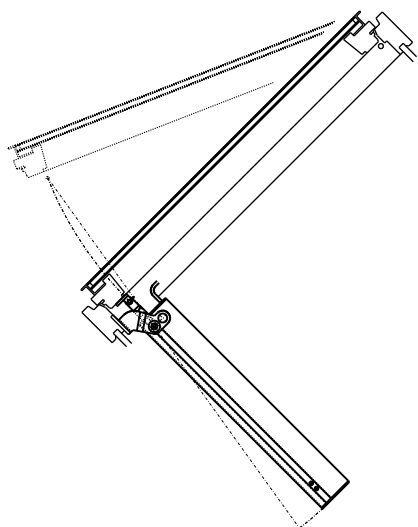


Quetsch- und Scherstellen: Kraftbetätigte Fenster, Türen und Tore: Die Gefahrenbereiche der Quetsch- und Scherstellen, z. B. zwischen Fensterflügel und Rahmen oder Lichtkuppeln und Aufsetzkranz, müssen durch geeignete Maßnahmen gegen Einklemmen gesichert sein, um einer Verletzung vorzubeugen. Siehe auch Richtlinie für kraftbetätigte Fenster, Türen und Tore (BGR 232) und ZVEI Broschüre „RWA-aktuell Nr. 3, kraftbetätigte Fenster“.

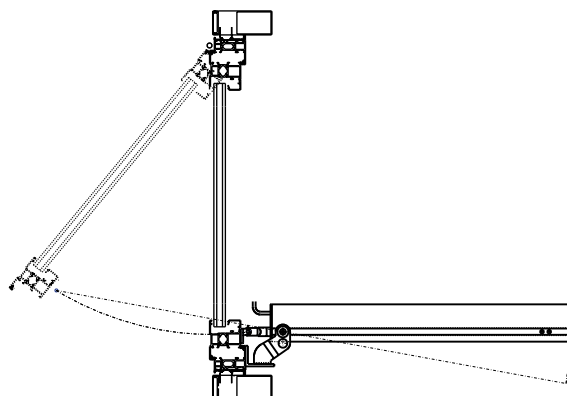
Unfallverhütungsvorschriften und berufsgenossenschaftliche Regeln: Bei Arbeiten an, im oder auf einem Gebäude oder Gebäudeteil sind die Vorgaben und Hinweise der jeweiligen Unfallverhütungsvorschriften (UVV) und berufsgenossenschaftlichen Regeln (BGR) zu beachten.

Umgebungsbedingungen: Das Produkt darf weder gestoßen, gestürzt, noch Schwingungen, Feuchtigkeit, aggressiven Dämpfen oder schädlichen Umgebungen ausgesetzt werden, außer es ist für eine oder mehrere dieser Umgebungsbedingungen vom Hersteller freigegeben.

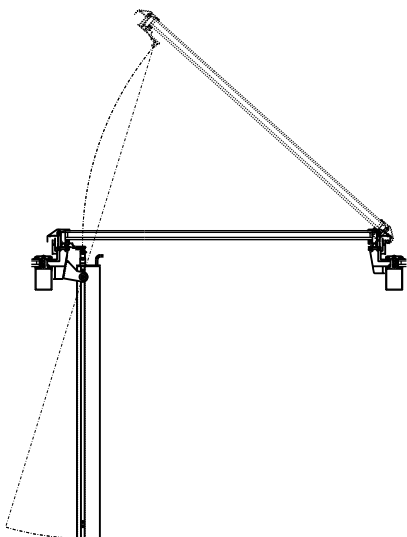
Anwendungsbeispiele



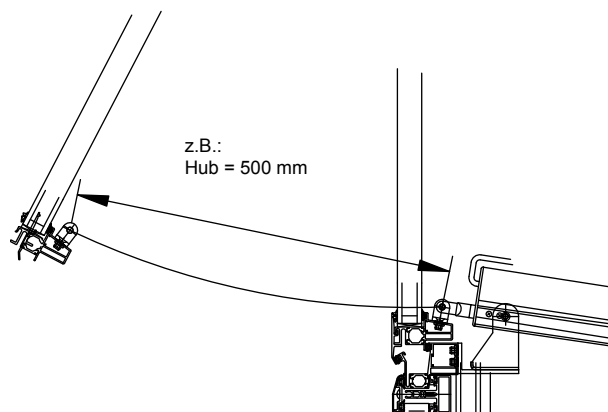
Beispiel: Dachflächenfenster auswärts in der Dachschräge



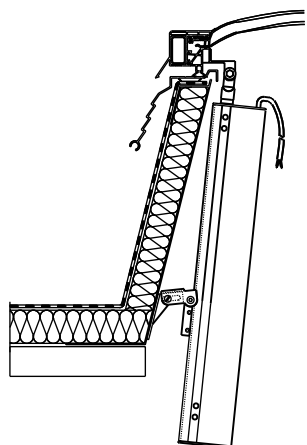
Beispiel: Klappfenster unten auswärts in der senkrechten Fassade



Beispiel: Dachflächenfenster auswärts waagrecht oder in der Dachschräge

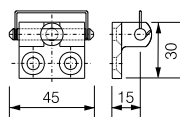


Beispiel: Klappfenster unten auswärts in der senkrechten Fassade mit Flügelbock FB9/J und Rahmenkonsole K31

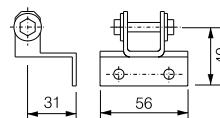


Beispiel: Lichtkuppel im Flachdach

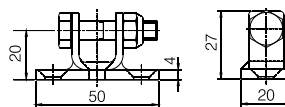
Passendes Zubehör



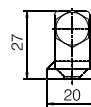
Flügelbock FB9/A



FB9/G für Lichtkuppeln



Flügelbock FB9/J*

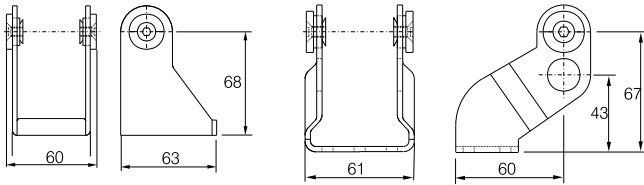


* Augenschraube auf 8,2 mm aufbohren!

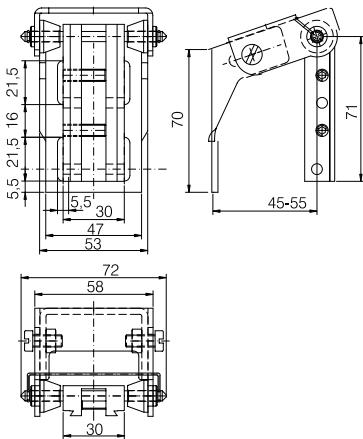


Der Antrieb darf gemäß der Richtlinien der Berufsgenossenschaft nur oberhalb einer Einbauhöhe von 2,5 m betrieben werden.

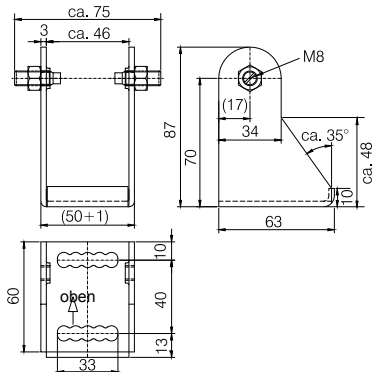
Anwendungsbeispiele



Rahmenkonsolen K28/B und K29/B mit 2 Spezial-Klemmschrauben für die seitlichen Klemmführungen. Über die gesamte Länge des Antriebes bis 500 mm Hub einsetzbar, ab Hub 500 mm im ersten Drittel des Antriebes.



Rahmenkonsole K27/B mit Schiebekonsole für die untere Klemmführung. Über die gesamte Länge des Antriebes einsetzbar. Die Schiebekonsole ist mit einer Anzugskraft von 7,5 Nm (+/- 0,5 Nm) am Antrieb zu befestigen.



Rahmenkonsole K31 mit 2 Gewindestiften mit Zapfen für die seitliche Montage.

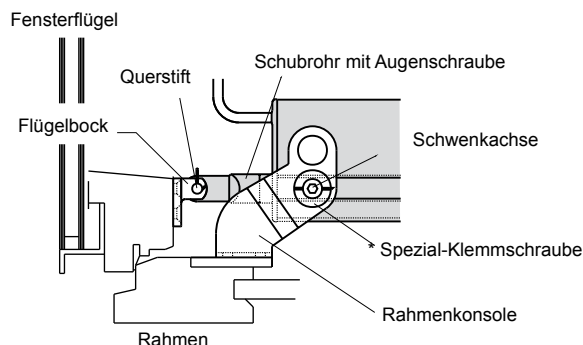
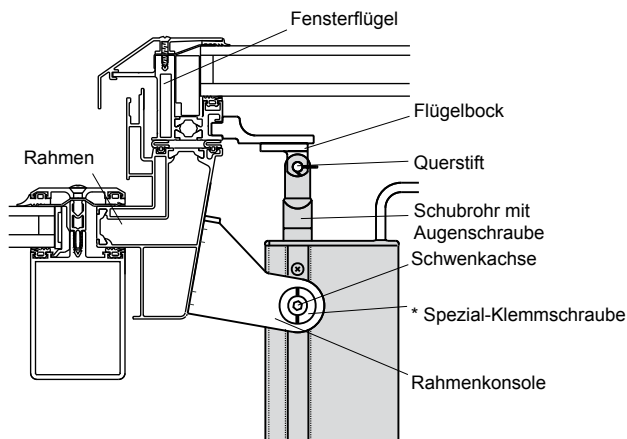
Funktion der Lastabschaltung


Dieser Antrieb wird mit der eingebauten elektronischen Lastabschaltung betrieben und benötigt keinen Endschalter. Interne mechanische Endanschläge begrenzen exakt ohne störenden Nachlauf den Hub. Wenn diese Endanschläge erreicht werden, bzw. in AUF-Richtung ein Antrieb blockiert wird, schaltet die elektronische Lastabschaltung durch den erhöhten Motorstrom alle Antriebe ab. Da der Motorstrom proportional ist zu den Schub- und Zugkräften, erfolgt diese Abschaltung bei genau definierten Kräften.

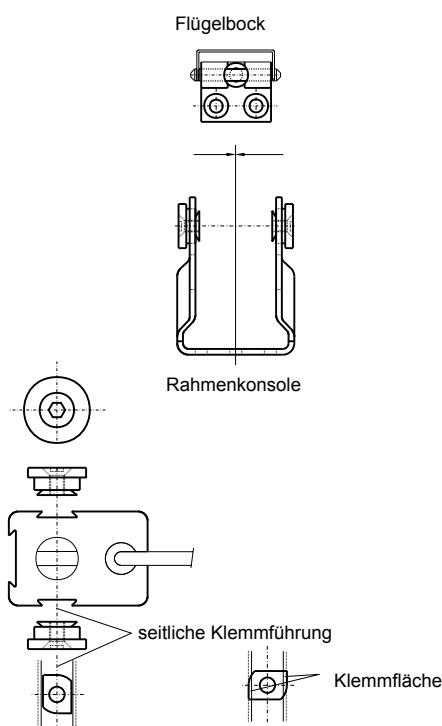


Achtung: eine Überbrückung der internen Lastabschaltung hat eine Zerstörung des Antriebs zur Folge.

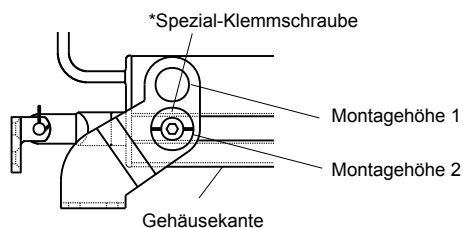
Montage




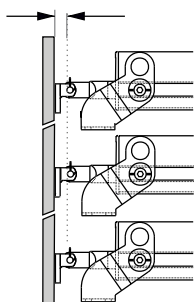
 **Achtung!** Die Markierung der Spezial-Klemmschraube muss parallel zur Gehäusekante laufen.



Klemmschraube einführen ... und um 90° drehen!



 **Achtung!** Synchronbetrieb nur möglich bei gleichem Abstand aller Motoren.



Montage: * Spezial-Klemmschraube mit Klemmstein Handarretierungen (sofern vorhanden) am Fenster demontieren. Den Flügelbock mittig zur Last am Fensterprofil montieren. Die Rahmenkonsole am Baukörper bzw. am Rahmenprofil in Flucht zum Flügelbock befestigen. Auf solide Befestigung achten, der Linearantrieb zieht und schiebt mit den auf dem Typenschild angegebenen Kräften. Den Linearantrieb, bei geschlossenem Fenster und ganz eingefahrenem Schubrohr, im Flügelbock einhängen und in die Rahmenkonsole einschieben. Antrieb muss rechtwinklig zum Fenster ausgerichtet sein. Die zwei seitlichen Spezial-Klemmschrauben einführen, mit einem Innensechskantschlüssel SW4 in die Führungsnut eindrücken, die Klemmschalen um 90° im Uhrzeigersinn drehen und mit einer Anzugskraft von 10 Nm ($\pm 0,5$ Nm) fest kontern.

Achtung: Die Markierung der Spezialklemmschraube* muss parallel zur Gehäusekante laufen. Sitz der Spezialklemmschrauben nach der Montage prüfen, damit der Antrieb nicht verrutschen kann.

Hinweis: Der Linearantrieb schwenkt während des Betriebs um seinen Befestigungsdrehpunkt. Wenn Unsicherheit über die Schwenkbewegung und die möglichen Kollisionspunkte besteht, Linearantrieb mit Hilfsenergie ganz auffahren und die Kollisionsfreiheit überprüfen und ggf. korrigieren.

Anschlussleitung zur Anschlussdose verlegen. Darauf achten, dass die Anschlussleitung die Bewegung des Antriebs mitmacht. Sie darf weder auf Zug, Verdrehung, Quetschung noch auf Abscherung belastet werden.

Feineinstellung der ZU-Position

Um die Fensterdichtung und die mechanische Befestigung nicht übermäßig zu belasten, empfiehlt sich eine Feineinstellung der ZU-Position. Wenn der Antrieb nicht seinen internen mechanischen Anschlag erreicht hat, zieht er mit der auf der Lastabschaltung angegebenen Kraft. Der interne mechanische Anschlag ist die Position des ganz hineingefahrenen Schubrohres. Sind die Dichtungen sehr weich, werden sie eventuell stark zusammengedrückt. Diesen Weg kann man wie folgt verringern: Den Antrieb bei geschlossenem Fenster in den Klemmschrauben lösen, dann den Antrieb ganz zufahren. Jetzt am Antrieb das Fenster ausreichend zuziehen und die Klemmschrauben fest kontern. Der Antrieb wird jetzt immer nur bis zu dieser Position ZU-fahren. Montage durch 2-maligen Probelauf kontrollieren. Siehe Montagekontrolle Seite 9.

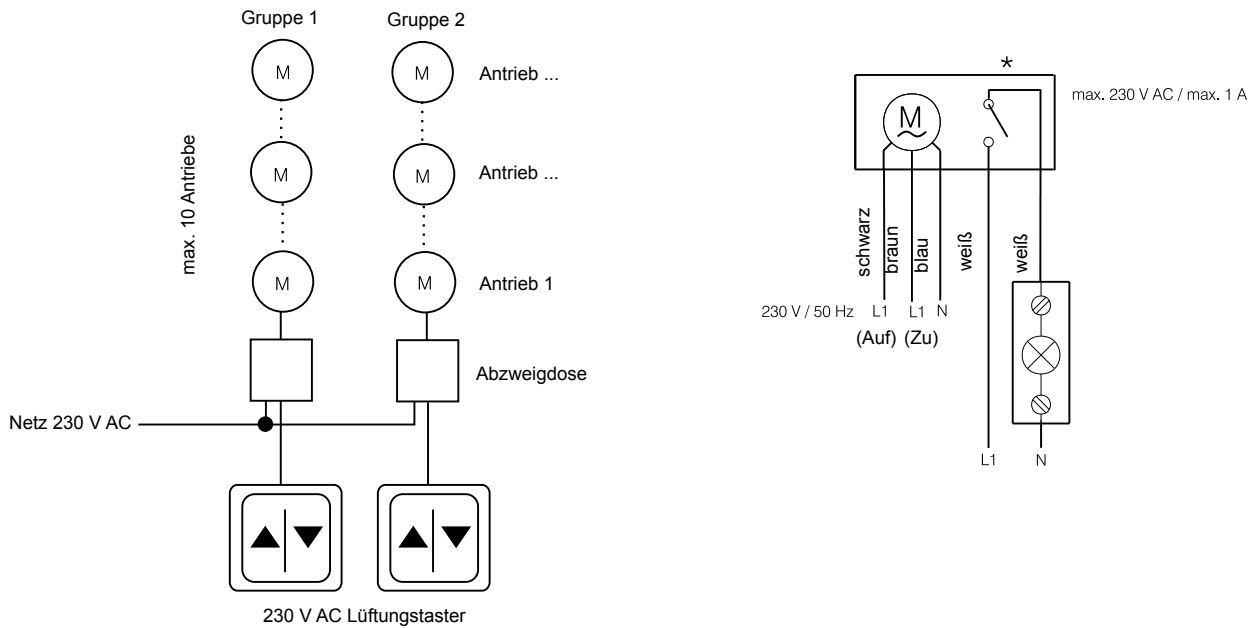


Hinweis: Bei Kippflügeln Fangscheren verwenden. Siehe Sicherheitshinweise Seite 4.

Elektrischer Anschluss



Leitungsverlegung und elektrischer Anschluss nur durch zugelassene Elektrofirma.
 Die Anschlussleitungen dürfen weder auf Zug, Verdrehung, Quetschung noch auf Abscherung belastet werden.
 Gültige Bestimmungen (siehe Seite 4) beachten.

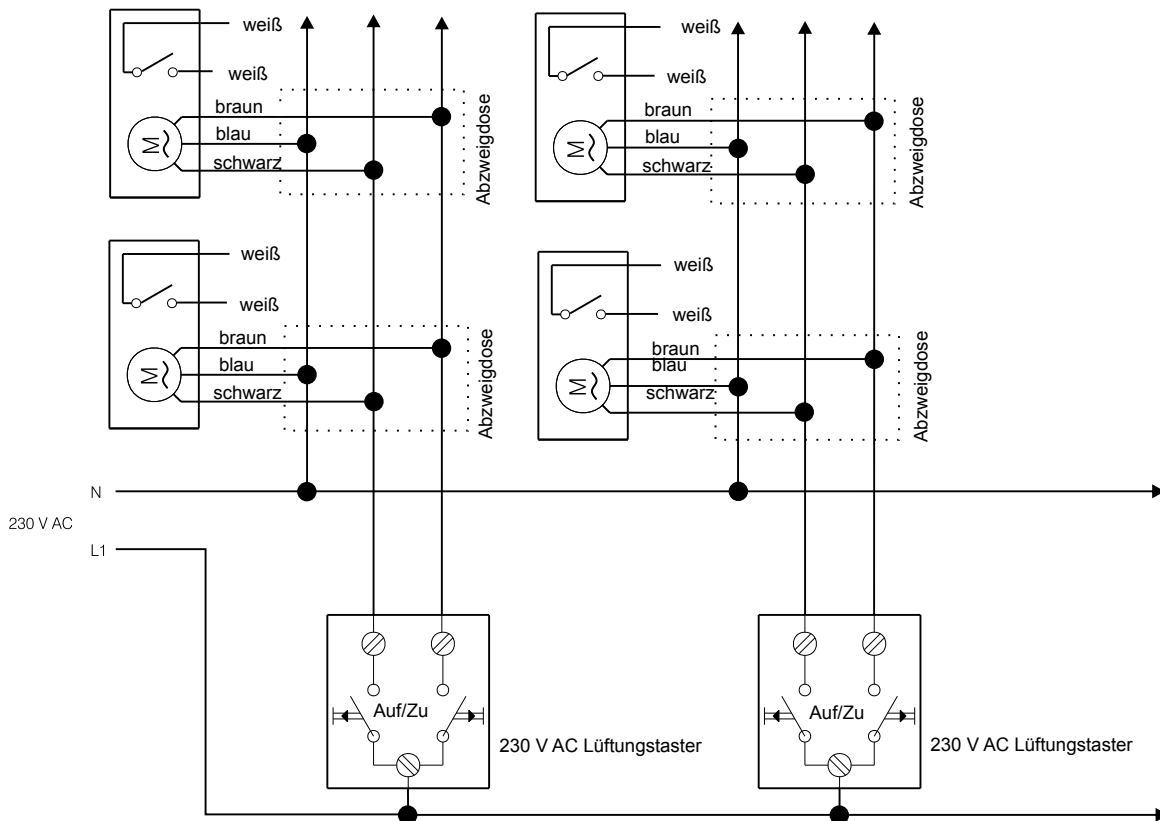


* Potenzialfreier Kontakt eingebaut im M3 Antrieb. Schubstange komplett eingefahren = Kontakt geöffnet.
 Schubstange nicht komplett eingefahren = Kontakt geschlossen.

Lüftungsgruppe 1, max. 10 Antriebe

Lüftungsgruppe 2, max. 10 Antriebe

Lüftungsgruppe ...



Montagekontrolle / Funktionstest

Nach erfolgter Montage: Antriebe durch 2-maligen Probelauf testen.

Dabei Fenster und Antriebe genau beobachten. Die Antriebe müssen rechtwinklig zum Fenster laufen. Die Antriebe dürfen in keiner Stellung am Baukörper anschlagen oder diesen berühren.

Wartungsarbeiten

Werden die Geräte in Lüftungsanlagen eingesetzt, ist es empfehlenswert sie mindestens einmal jährlich zu prüfen, warten und ggf. instand zu setzen. Die Geräte von Verunreinigungen befreien. Befestigungs- und Klemmschrauben auf festen Sitz prüfen. Die Geräte durch Probelauf testen. Das Motorgetriebe ist wartungsfrei. Defekte Geräte dürfen nur in unserem Werk instand gesetzt werden. Es sind nur Original-Ersatzteile einzusetzen. Die Betriebsbereitschaft ist regelmäßig zu prüfen. Ein Wartungsvertrag ist empfehlenswert.

Technische Daten

Eingangs-/Betriebsspannung:	230 V AC / 50 Hz (+10 % / -15 %)
Stromaufnahme (nenn):	ca. 200 mA
Druckkraft:	max. 500 N
Zugkraft:	max. 250 N
Zuhaltekraft:	2000 N
Hublängen:	82, 300, 500 und 750 mm, Zwischenlängen lieferbar
Anschlussleitung:	5 x 0,75 mm ² , Länge ca. 1,60 m, grau
Abschaltung:	elektronische Lastabschaltung, eingebaut
Geschwindigkeit:	ca. 10 mm/s
Einschaltdauer:	3 Min. (ED/ON), 7 Min. (AD/OFF)
Schutzart:	IP 54 nach DIN EN 60529
Schutzisoliert:	Klasse II nach DIN 40 014
Umgebungstemperatur:	-5° bis +75 °C
Gehäusematerial:	Aluminium-Rechteckprofil
Endkappen:	Kunststoff, grau
Abmessungen:	41 x 82,5 x Hub + ca. 133 mm (B x H x L)
Farbe (Standard):	EV1/Silber, eloxiert
Sonderfarbe:	auf Anfrage nach RAL-Farbkarte
Lebensdauer:	> 10.000 Lüftungszyklen bei Nennlast
potenzialfreier Kontakt:	Meldung "Nicht Zu"

In Abhängigkeit der verwendeten Zentralen ist bei der Dimensionierung der Energieversorgung und zur Dimensionierung der Kabelquerschnitte der Motorzuleitungen mit erhöhten Strömen im Anlaufmoment zu rechnen.

Ein funktionssicherer Betrieb ist bei Anschluss an entsprechende Steuerungen desselben Herstellers gewährleistet.

Bei Betrieb an Steuerungen von Fremdherstellern ist eine Konformität auf Funktionssicherheit anzufragen.

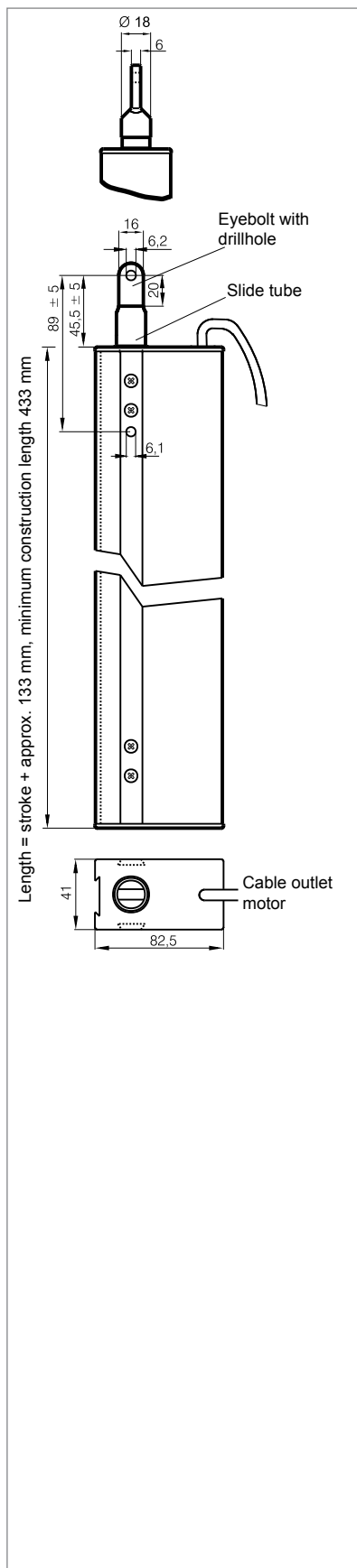
Content

	Page
Area of application	12
Special features	12
Safety instructions	13
Fields of application	14
Load switch off function	15
Assembly	16
Electrical connection	17
Fitting check / Function test	18
Maintenance work	18
Technical data	18

Linear drive M3/...-500N:250N/LA/AC

For opening and closing casements, dome lights and skylights for daily ventilation

Technical measures



Area of application

For use in pitched roofs e.g.:
skylights or hinged windows and the vertical façade e.g.: hinged windows
bottom outwards.

Special features

- varied and easy fitting possibilities thanks to bottom and side clamping slides over the whole of the drive length
- cable outlet on the motor head slide tube side
- compact drive in rectangular aluminium profile without interference from attachments
- up to maximum 500 N pressing force
- automatic switch off when the end position is reached
- with integrated electronic load switch off that always leads to the hinged windows closing tightly, no adjustment of the limit switch required
- maintenance free thanks to for-life lubrication
- protected from spray water and dusttight (type of protection IP 54)
- profile ends sealed with plastic end caps
- sheath and slide tube made from aluminium alloy and thus free from corrosion
- one potentialfree contact for message "not closed"

Please keep these operating instruction for future reference and maintenance. Subject to technical modifications. Diagram is not binding.

Safety instructions

Please observe the following safety instructions which are emphasized by special symbols.



Caution: Danger to persons due to electricity.



Warning: Non-observance leads to destruction. Danger to material due to incorrect handling.



Attention: Danger to persons due to risks arising from the operation of the equipment. Danger of crushing/trapping.



INFO

Warning 230 V AC: Dangerous voltage. Can cause death, serious injury or considerable material damage. Disconnect the equipment from the power supply at all poles before opening, assembling or carrying out any structural alterations. Observe VDE 0100 for 230 V power connection.

Please observe the following for assembly and operation: the window closes automatically. When opening and closing, the drive unit is stopped by the power cut-off. The corresponding pressure force is listed in the technical data. Take care - the pressure force is high enough to crush your fingers. During assembly and operation, do not interfere with the window gap or the travelling drive! Danger of crushing/trapping!

Operating instructions: for professional assembly, installation and appropriate maintenance by trained, qualified and safety-conscious electricians and/or skilled staff with knowledge of electrical equipment installation. Read and observe the information contained in these operating instructions and respect the order of procedure stated therein. Please keep these operating instructions for future reference and maintenance. Reliable operation and the prevention of damage and risks are only granted if the equipment is assembled carefully and the settings are carried out according to these instructions and to the operating instructions of the drives. Please observe the exact terminal assignment, the minimum and maximum power ratings (see technical data) and the installation instructions.

Application range: Exclusively for the automatic opening and closing of the stated types of windows. For further application, please contact the manufacturer. It would be beyond the scope of these safety instructions to list all the valid regulations and guidelines. Always make sure that your system corresponds to the valid regulations. Pay particular attention to: the aperture cross-section of the window, the opening time and opening speed, the temperature resistance of the cables and equipment, cross-sections of the cables in relation to the cable lengths and power consumption. Required mounting material is to be adapted to the frame and the corresponding load and is to be completed, if necessary. Any supplied mounting material is only part of the required amount.

Maintenance works: If the equipment is employed in smoke heat extraction systems (in short SHE), they must be checked, serviced and, if required, repaired at least once per year. This is also recommended for pure ventilation systems. Free the equipment from any contamination. Check the tightness of fixing and clamping screws. Test the equipment by trial run. The gear system is maintenance free. Defective equipment must only be repaired in our factory. Only original spare parts are to be used. The readiness for operation has to be checked regularly. For this purpose a service contract is recommended.

All batteries provided with the SHE control panel need to be regularly checked as part of the maintenance programme and have to be replaced after their specified service life (approx. 4 years). Please observe the legal requirements when disposing of hazardous material - e.g. batteries.

Routing of cables and electrical connections only to be done by a qualified electrician. Power supply leads 230 V AC to be fused separately by the customer. Keep power supply leads sheathed until the mains terminal.

DIN and VDE regulations to be observed for the installation: VDE 0100 Setting up of high voltage installations up to 1000 V. VDE 0815 Installation cables and wires. VDE 0833 Alarm systems for fire, break-in and burglary.

Cable types to be agreed with local inspection authorities, power utilities, fire protection authority and the professional associations.

All low voltage cables (24 V DC) to be installed separately from high voltage cables. Flexible cables must not be plastered in. Provide tension relief for freely suspended cables. The cables must be installed in such a way that they cannot be sheared off, twisted or bent off during operation. Junction boxes must be accessible for maintenance work. Adhere to the type of cables, cable lengths and cross-sections as stated in the technical information.



The supply voltage and the batteries are to be disconnected at all poles before maintenance work or structural alterations. The system must be protected against unintentional re-starting. Electrical controls must be voltage free before extension modules are taken off or added (disconnect mains voltage and batteries).

After installation and any changes to the system check all functions by a trial run.

During assembly and operation, please observe: the windows may close automatically. Potential crushing and cutting points between the casement and the window frame, dome lights and support frame must be secured up to a height of 2.5 m by safety equipment, which if touched or interrupted by a person will immediately stop the movement (guideline for power operated windows, doors and gates of the professional association).



Warning! The drives and call points are built for 230 V!
Risk of death!

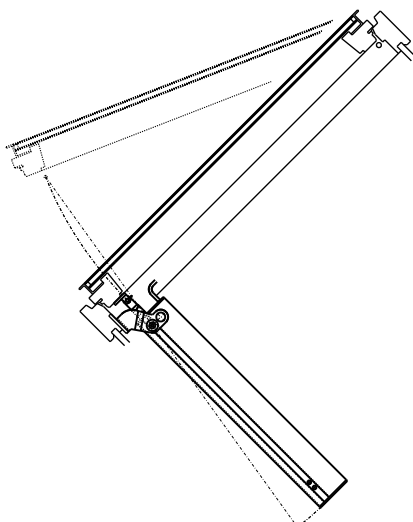
For applications: Tilt windows: A scissor-type safety catch is to be installed. It prevents damage caused by incorrect assembly and handling. Please observe: the scissor-type safety catch must be adapted to the opening stroke of the drive unit, i.e. that the opening of the safety catch must be larger than the drive unit stroke in order to prevent blocking. See guideline for power-operated windows, doors and gates. Provide all aggregates with durable protection against water and dirt!



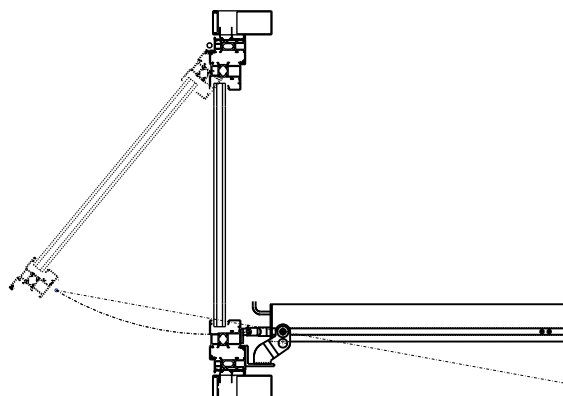
Attention: The control must only be operated with drives made by the same manufacturer. No liability will be accepted and no guarantee nor service is granted if products of outside manufacturers are used. Assembly and installation must be carried out properly, according to the information of the operating instructions paying particular attention to safety aspects. If spare parts, dismantled parts or extension components are required or desired, only use original spare parts.

Manufacturer's declaration: The equipment has been manufactured and tested according to the European regulations. A corresponding manufacturer's declaration has been submitted. You may only operate the system if a Declaration of Conformity exists for the entire system.

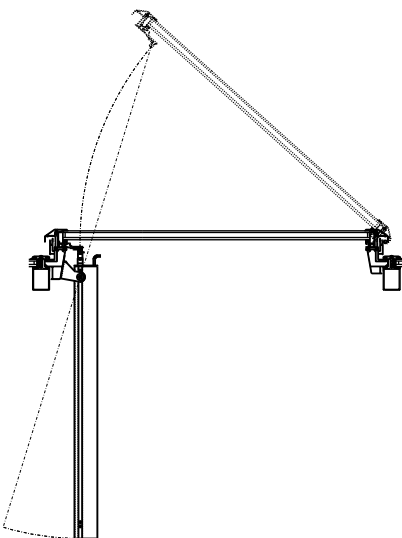
Fields of application



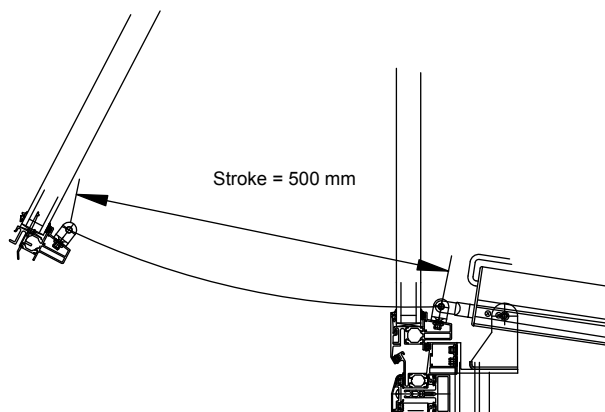
Example: Skylights outwards in the pitched roof



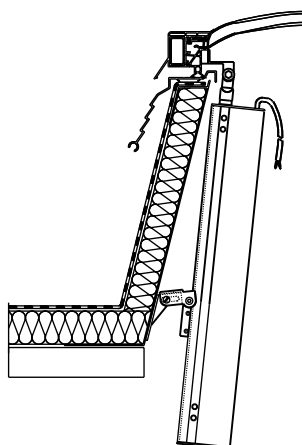
Example: Hinged windows bottom outwards in the vertical facade



Example: Skylights outwards horizontally or in the pitched roof

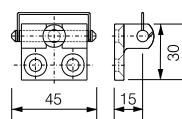


Example: Hinged window bottom outwards in the vertical facade with hinge bracket FB9/J and frame bracket K31

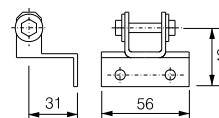


Example: Dome light in the flat roof

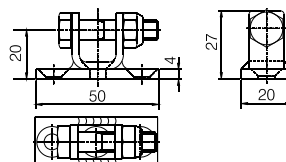
Suitable accessories



Hinge bracket FB9/A



FB9/G for dome lights



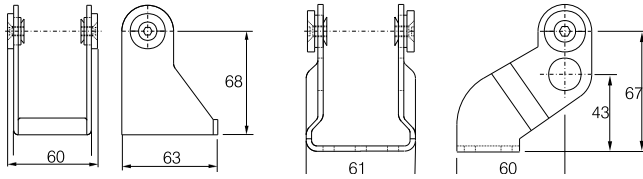
Hinge bracket FB9/J*

* Drill out eyebolt to 8.2 mm!

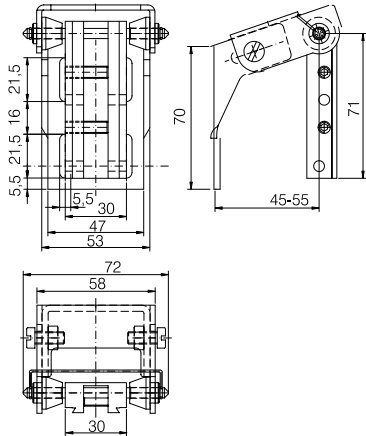


The drive may only be operated above an installation height of 2.5 m in accordance with the guidelines from the employer's liability insurance association.

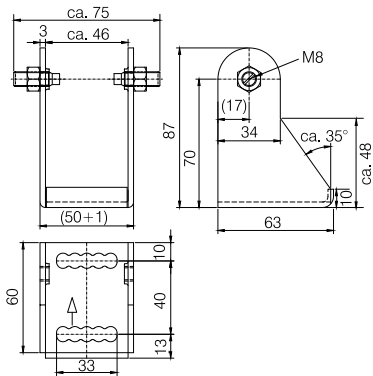
Fields of application



Frame brackets K28/B and K29/B with 2 special clamping screws for the side clamping guides.
Can be used up to 500 mm stroke over the whole length of the drive, from 500 mm stroke in the first third of the drive.



Frame bracket K27/B with slide bracket for the bottom clamping guide. Can be used over the whole length of the drive.
The slide bracket has to be fixed at the linear drive with a starting power of 7.5 Newton meter (+/- 0.5 Nm).



Frame bracket K31 with 2 grub screws with points for the side assembling.

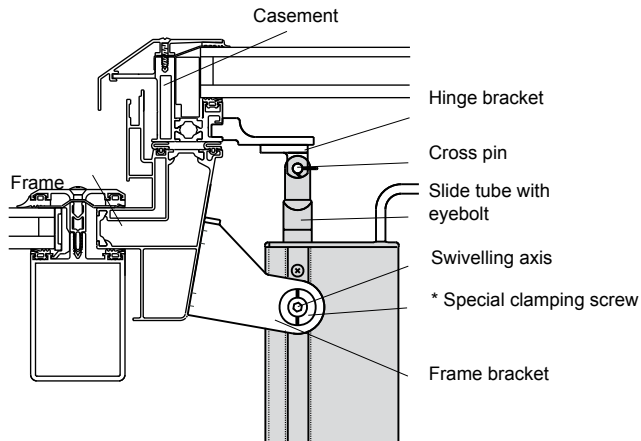
Load switch off function

This function is operated using the electronic load switch fitted and does not require a limit switch. Internal mechanical limit stops provide exact limits without disruptive stroke after-running. When these limit stops are reached or block a drive in the UP-direction, the electronic load switch off switches all drives off thanks to the increased engine power. As the motor power is proportional to the shear and tensile forces this switch off takes place at exactly defined forces.

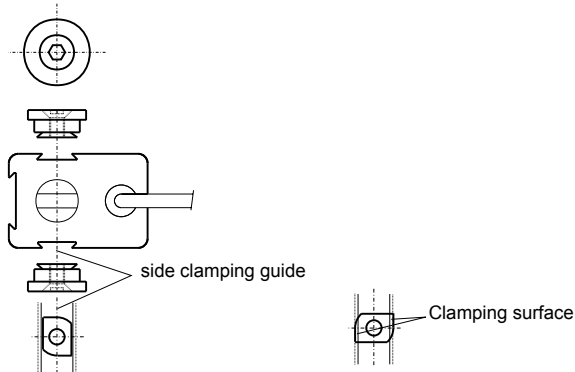
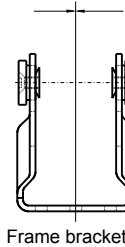
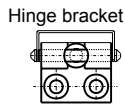


Caution: Destruction of the motor. Never operate the linear drive without load switch off.
Operate the load switch in general with 24 V protective extra low voltage.

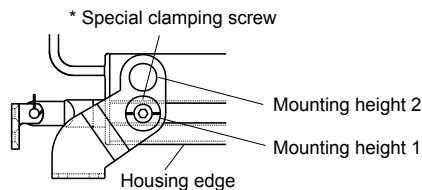
Assembly



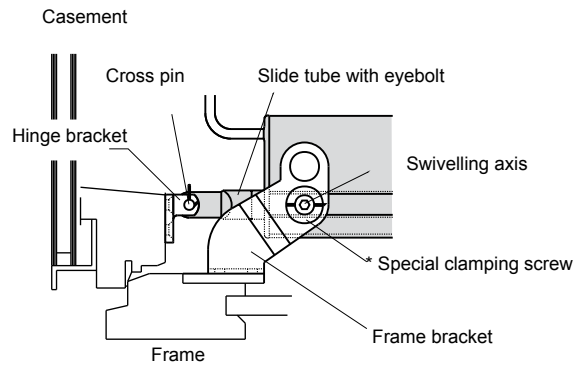
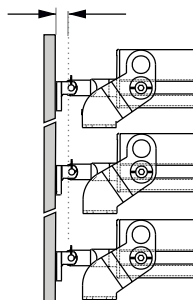
*** Caution!** Marking of the special clamping screw must run parallel to the housing edge.



Insert clamping screw ... turn clamping screw by 90°!



Caution! Synchronous operation is only possible when all motors are the same distance apart.



Assembly: * Special clamping screw

Remove manual stops on the window (when existing). Fit the casement pedestal centred to the load on the window profile.

Fasten the frame bracket on the structure or on the frame profile in line with the casement pedestal. Ensure that the fitting is solid; the linear drive provides the correct tension and pushes using the forces given on the rating plate. Hang the linear drive in the casement pedestal with the window closed and the slide tube pushed in the frame bracket completely. Linear drive must be aligned at right angles to the window. Insert the two side special clamping screws, using a SW4 Allan key push them into the guiding groove, turn the clamping shell clockwise by 90° and counter with a starting power of 10 Nm (± 0.5 Nm).

Caution: Marking of the special clamping screw* must run parallel to the housing edge. Check the seat of the special clamping screws after fitting so that the gear case motor unit cannot slip.

Note: The linear drive swivels round its fastening centre during operation. If there is uncertainty about the swivel movement and the possible collision points, move the linear drive up completely using auxiliary power and check for possible collision causes and correct if necessary.

Lay the power cable to the connecting box. Ensure that the power cable moves with the movements made by the gear case motor unit. It must not be strained by tension, twisting, squashing or by shearing off.

Fine adjustment of the CLOSED position

In order not to place excessive strain on the window seal and the mechanical fastening, it is recommended that fine adjustment takes place when in the CLOSED position. If the drive does not reach its internal mechanicals top then it will pull with the force given on the rating plate. The internal mechanical stop is the position of the slide tube when moved in completely. If the seals are very soft they will possibly eventually be pushed together. This can be reduced in the following manner: Slacken the drive in the clamping screws when the window is closed, then close the drive completely. Now pull the window sufficiently closed on the drive and counter the clamping screws tightly. The drive will now only move to this CLOSED position. Check the fitting by test running twice.

See Fitting Check page 17.

Mechanical pre-adjustments must be carried out manually (adjust push rod and brackets) in order to guarantee synchronisation of the drives.

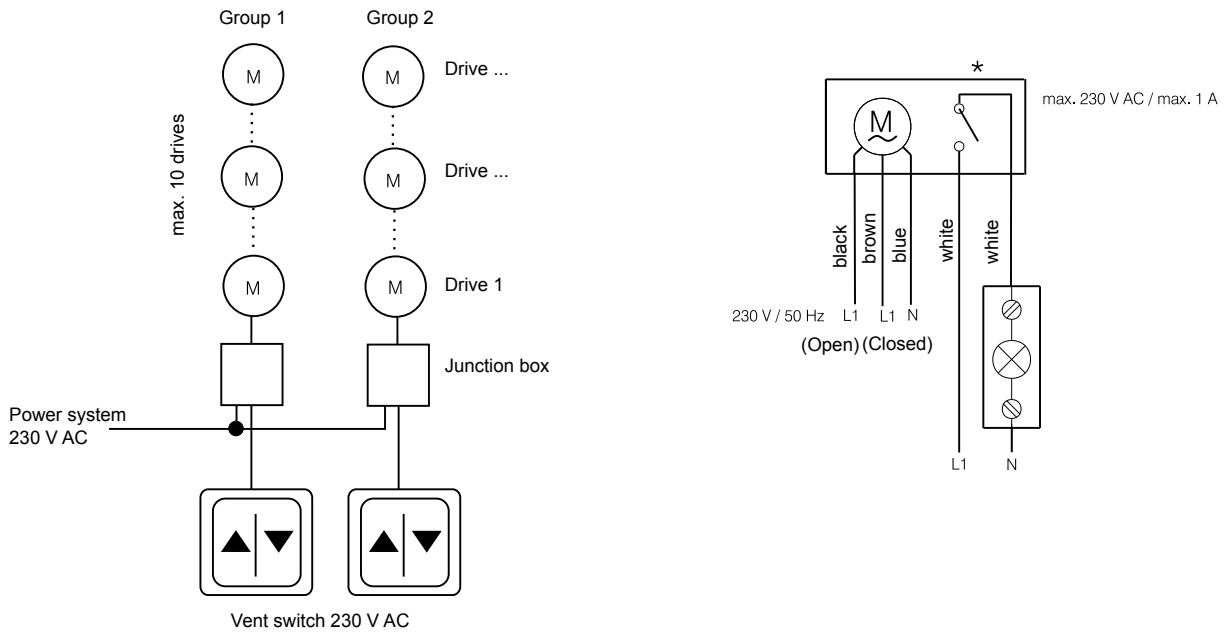


Safety instruction: Use safety shears for tilting windows. See safety instructions on page 12.

Electrical connection



Laying of cables and electrical connection should only be carried out by an approved electrical company. The power cables must not be strained by tension, twisting, squashing or by shearing off. Follow the valid regulations (see page 12).

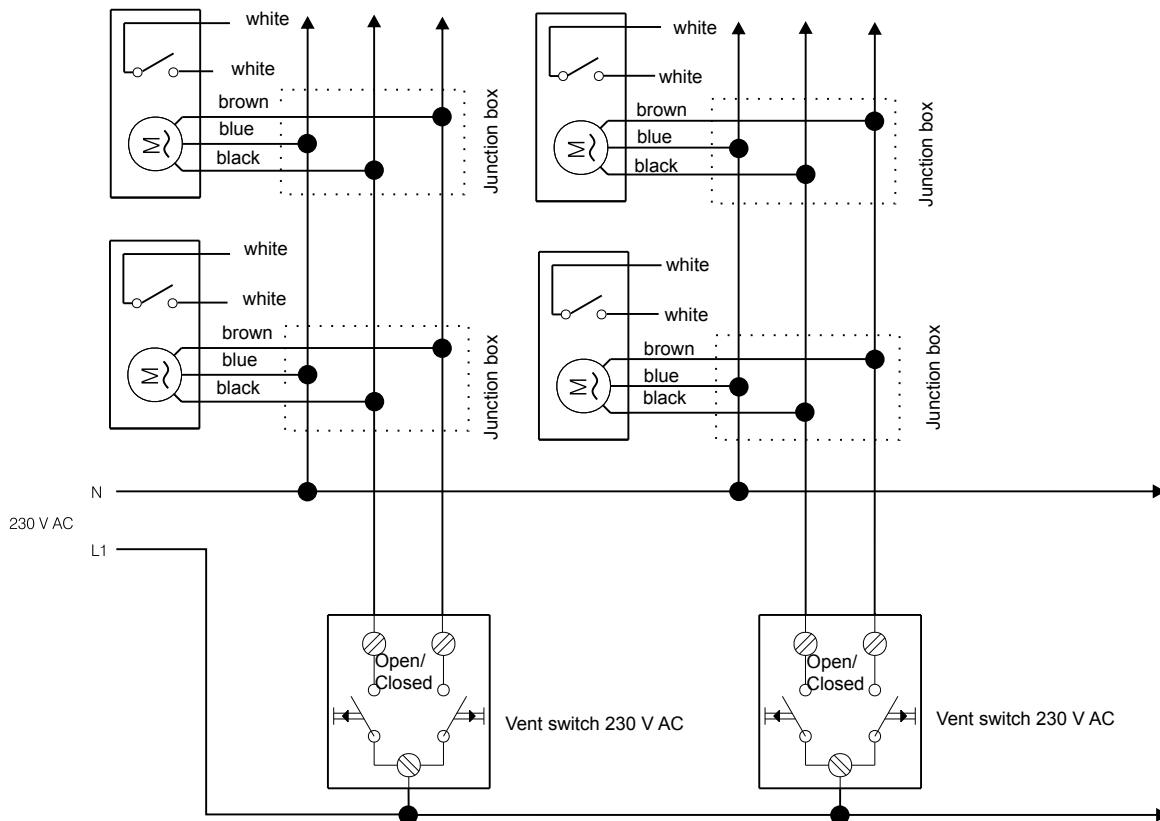


* Potential-free contact at M3 drive. Slide tube completely retracted = contact open. Slide tube not completely retracted = contact closed.

Ventilation group 1, max. 10 drives

Ventilation group 2, max. 10 drives

Ventilation group ...



Fitting check / Function test

When fitting has been carried out: Check the drives by test running twice.

When doing so, pay exact attention to windows and drives.

Drives must run at right angles to the window.

Drives must not hit the structure in any position or come into contact with it.

Maintenance work

If the equipment is used in ventilation systems it is recommended to check, maintain and if necessary repair them once a year.

Remove soiling from the equipment. Check the fastening and clamping screws for a tight fit. Test the equipment using a test run. The motor drive is maintenance free. Faulty equipment may only be repaired in our works. Only original spare parts are to be used. Check the equipment is ready to run on a regular basis. A maintenance contract is recommended to cover this.

Technical data

Input and operating voltage:	230 V AC / 50 Hz (+10 % / -15 %)
Current draw (nominal):	approx. 200 mA
Pressing force:	max. 500 N
Tractive force:	max. 250 N
Nominal clamping force:	2000 N
Stroke lengths:	82, 300, 500 and 750 mm, further lengths available
Power supply cable:	5 x 0.75 mm ² , length approx. 1.60 m, color grey
Cut-off:	integrated external electronic power cut-off
Speed:	approx. 10 mm/sec
Start-up time:	3 Min. (ED/ON), 7 Min. (AD/OFF)
Protection degree:	IP 54 according to DIN EN 60529
Totally insulated:	class II according to DIN 40 014
Ambient operating temperature:	-5° C to +75° C
Dimensions:	41 x 82.5 x stroke + approx. 133 mm (w x h x length)
Housing:	rectangular aluminium profile
End caps:	grey plastic
Colour (standard):	EV1/silver anodized
Special colour:	RAL-colour patterns on request
Service life:	>10,000 ventilation cycles at nominal load
Potential free contact:	indicates „not closed“

When dimensioning the power supply and the cable cross-sections for the supply lines to the motors as a function of the control panels used, the increased currents associated with start-up toques must be taken into account!

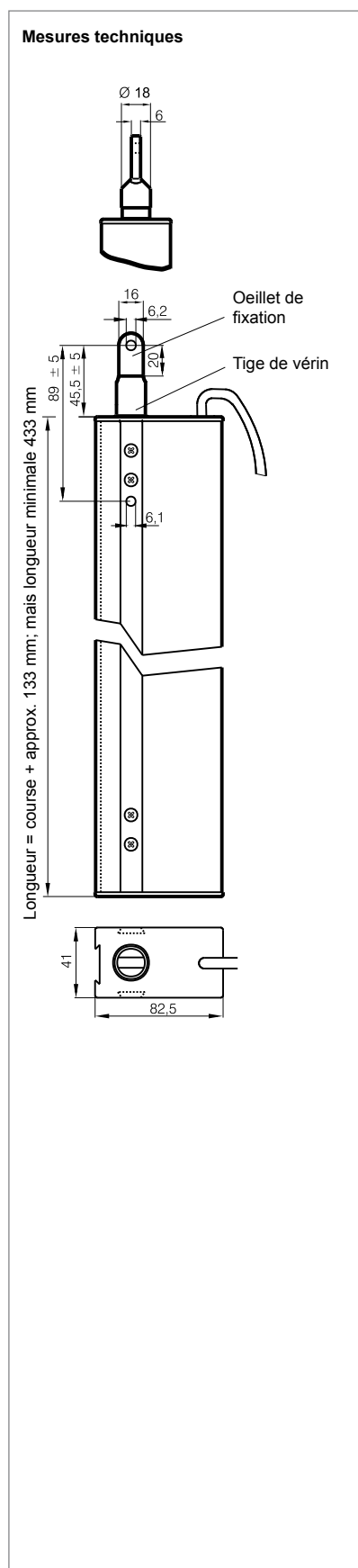
Trouble-free and safe operation is only warranted when used in conjunction with an appropriate manufacturers control unit. Request a technical conformity declaration from the manufacturer of an alternative control unit to ensure trouble-free and safe operation.

Sommaire

	Page
Domaine d'application	20
Caractéristiques particulières	20
Instructions pour la sécurité	21
Domaine d'application	22
Fin de course électronique	23
Montage	24
Raccordement électrique	25
Contrôle du montage / Procédure de test	26
Travail de maintenance	26
Données techniques	26

Vérin électrique M3/...-500N:250N/LA/AC

Pour l'ouverture et la fermeture d'ouvrants de façade, de lanternaux pour l'aération



Domaine d'application

Pour utilisation sur toiture avec pente ex: lanternaux à paumelles hautes et basses.

Pour les châssis de façade: châssis à paumelles basses.

Caractéristiques particulières

- Multiples possibilités de montage simples grâce aux glissières de serrage latérales situées sur toute la longueur d'entraînement
- Sortie de câbles côté tube télescopique de la tête du moteur
- Entraînement compact situé dans le profilé aluminium rectangulaire sans pièces rapportées perturbatrices, ce qui lui confère un aspect particulièrement esthétique
- Force de poussée: maximum 500 N
- Avec coupure électronique intégré, ce qui entraîne toujours une fermeture optimale des châssis sans qu'il soit nécessaire de régler la fin de course
- Sans entretien grâce au graissage permanent
- Protégé contre les projections d'eau et étanche aux poussières (degré de protection IP 54)
- Extrémités du profilé bouchés par des capuchons en plastique
- Tube fourreau et tube télescopique en alliage d'aluminium, donc anticorrosion
- Contact de position libre de potentiel indiquant que le vérin est „NON FERME“

Instructions pour la sécurité

Vous devez observer les consignes de sécurité suivantes, illustrées par des symboles spéciaux.



Attention: Danger pour les personnes présentes dû aux tensions électriques.



Avertissement: toute inobservation entraîne la destruction. Risques de dégâts matériels dus à une utilisation erronée.



Attention: Danger pour les personnes présentes découlant de l'utilisation de l'équipement.



Risque d'écrasement / coincement.

INFO

Avertissement^o: 230 Vc. Alternatif: tension dangereuse, susceptible de causer des accidents mortels ou avec blessures, ou des dégâts matériels considérables. Avant de procéder à l'ouverture, l'installation ou des travaux de modification, débrancher l'équipement de sa source d'alimentation électrique à tous les pôles. Observer les consignes VDE 0100 pour le raccordement électrique au 230 V.

Pour l'installation et l'utilisation, vous êtes prié d'observer les consignes suivantes^o:

la fenêtre se ferme automatiquement. Lors de l'ouverture ou de la fermeture, le moteur d'entraînement est arrêté par le disjoncteur. La force de pression correspondante est indiquée dans la fiche technique. Attention^o: la force de pression est suffisamment élevée pour écraser les doigts. Au cours du montage et de l'utilisation, n'intervenez jamais sur l'écart de la fenêtre ou son entraînement^o! Risques d'écrasement / de coincement!

Notice d'utilisation^o: appareil conçu pour un montage, une installation et un entretien professionnels, assurés par des électriciens et/ou un personnel qualifiés, dûment formés et respectant les règles de sécurité, possédant les connaissances requises pour l'installation d'équipements électriques. Prière^o: de lire et d'observer les informations contenues dans la présente notice d'utilisation, et de suivre l'ordre précisé pour le déroulement des opérations^o; de conserver la présente notice d'utilisation, pour l'entretien et pour pouvoir la consulter ultérieurement^o: la fiabilité du fonctionnement et la prévention des dégâts et des risques ne sont assurées que si l'équipement a été monté soigneusement, et les réglages ont été effectués conformément aux présentes instructions et à la notice d'utilisation des dispositifs de commande^o; de respecter les connexions des bornes, les puissances minimum et maximum (cf. fiche technique), et les instructions pour l'installation.

Domaine d'application^o: appareil conçu exclusivement pour l'ouverture et la fermeture automatiques des types de fenêtre indiqués. Pour toute autre application, prière de consulter le constructeur. La liste de toutes les directives et réglementations applicables n'est pas comprise dans l'objet des présentes instructions de sécurité. Vous devez toujours vous assurer que votre système est conforme aux normes, et faire particulièrement attention aux facteurs suivants^o: section transversale de l'ouverture de la fenêtre^o; temps et vitesse d'ouverture^o; résistance thermique des câbles et de l'équipement^o; section transversale des câbles en fonction de leur longueur^o; et puissance consommée. Le matériel de montage utilisé est fonction du châssis et de la charge correspondante, et devra être utilisé, si nécessaire. Le matériel de montage nécessaire est fourni dans les quantités nécessaires.

Interventions d'entretien^o: si l'équipement est utilisé dans des systèmes d'extraction de fumée et de chaleur, on doit le vérifier, l'entretenir, et, si nécessaire, le réparer au minimum une fois par an, et ceci est également recommandé pour les systèmes de ventilation. Éliminez toute contamination sur l'équipement. Vérifiez la fixation des vis de retenue et de serrage. Testez l'équipement en effectuant un essai. Les systèmes d'engrenages ne nécessitent aucun entretien. Les équipements défectueux ne doivent être réparés que dans nos ateliers, et on doit utiliser exclusivement des pièces de rechange d'origine. En outre, il est nécessaire de vérifier, à des échéances régulières, que l'équipement est prêt pour l'utilisation. A cette fin, un contrat d'entretien est recommandé. Toutes les batteries fournies avec le tableau de commande de l'extraction de fumée et de chaleur doivent être vérifiées régulièrement dans le cadre du programme d'entretien, et remplacées au bout de

leur vie utile (environ 4 ans). Vous êtes prié de respecter la réglementation en vigueur pour l'élimination de matériel dangereux – p.ex. les batteries.

L'acheminement des câbles et les raccordements ne doivent être confiés qu'à un électricien compétent. Les câbles d'alimentation au 230 volts c. alternatif doivent être raccordés séparément avec fusible par le client. Vous êtes prié de maintenir les câbles d'alimentation sous gaine jusqu'à la boîte à bornes. En outre, il est nécessaire d'observer la réglementation DIN et VDE pour l'installation, à savoir VDE 0100 pour la configuration des installations haute tension jusqu'à 1 000 volts, VDE 0815 pour l'installation des câbles et des fils, VDE 0833 pour les systèmes d'alarme incendie, effraction et cambriolage. Les types de câble doivent être convenus avec les services locaux d'inspection, de fourniture d'électricité, et de protection anti-incendie, ainsi qu'avec les associations professionnelles. Tous les câbles basse tension (24 V c. continu) doivent être installés séparément des câbles haute tension. On ne doit pas plâtrer au-dessus de câbles flexibles. En outre, on doit prendre des dispositions pour éviter de tendre les câbles suspendus, et ne pas installer les câbles d'une façon où ils sont susceptibles d'être coupés, soumis à torsion ou pliés en cours d'utilisation. On doit pouvoir accéder aux boîtes de dérivation pour les travaux d'entretien, et observer minutieusement les types de câbles, les longueurs de câbles et les sections transversales précisés dans la fiche technique.



Avant toute intervention d'entretien ou structurelle, on doit couper la tension d'alimentation et débrancher les batteries, sur tous leur pôles, et protéger le système contre toute remise en marche fortuite. On doit placer les commandes électriques hors tension avant d'enlever ou d'ajouter des modules d'extension (couper la tension secteur et débrancher les batteries).

Après l'installation et les modifications apportées au système, vérifier toutes les fonctions en effectuant un essai en marche.

Au cours du montage et de l'utilisation, faites attention aux fenêtres, qui sont susceptibles de se fermer automatiquement. Les points d'écrasement et de coupure potentiel situés entre la fenêtre et son châssis, les lanterneaux, et le châssis de support, doivent être munis, jusqu'à 2,5 m de haut, de dispositifs de sécurité qui, en cas de contact ou d'interruption par une personne quelconque, arrêtent immédiatement le moindre mouvement (consignes des associations professionnelles pour les fenêtres, portes et portails électriques).



Danger! Ne jamais alimenter ces vérins électriques cen 230 V, ils ont été conçus pour un fonctionnement en 24 VCC uniquement!
Danger de mort!

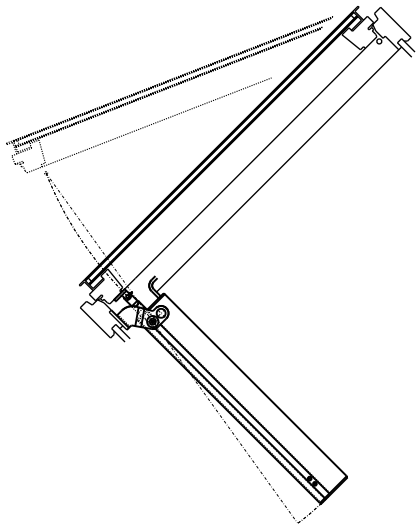
Application sur fenêtres basculantes: on doit installer un compas pour abattants articulé afin d'empêcher tout endommagement en cas de montage ou de manutention erronés : ce dispositif doit correspondre à la course d'ouverture du dispositif d'entraînement ; autrement dit, l'ouverture du compas pour abattants articulé doit être supérieure à la course d'ouverture du dispositif d'entraînement, afin d'empêcher tout blocage. Prière de se reporter aux instructions pour les fenêtres, portes et portails à commande électrique. Enfin, on appliquera sur tous les composants une protection résistante à l'eau et aux impuretés.



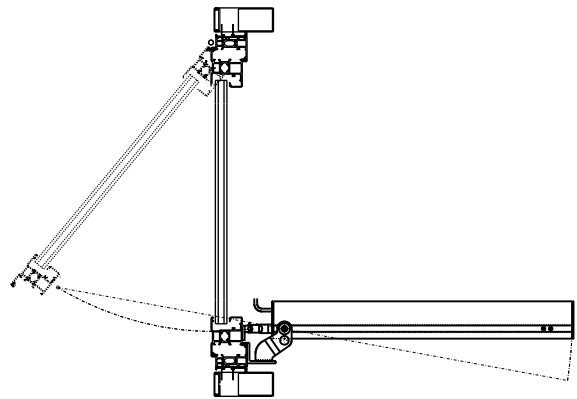
Attention: la commande ne doit être utilisée qu'avec des dispositifs d'entraînement de la même marque. Nous déclinons toute responsabilité, n'accorderons aucune garantie et n'effectuerons aucun entretien en cas d'utilisation de produits d'autres constructeurs, et nous n'accorderons, dans ce cas, aucune garantie et n'effectuerons aucun entretien. Le montage et l'installation doivent être effectués correctement, conformément aux informations contenues dans la notice d'instructions ; on fera particulièrement attention aux aspects relatifs à la sécurité. En ce qui concerne les pièces de rechange, détachées ou supplémentaires, on ne doit utiliser que des pièces d'origine.

Déclaration du constructeur: Le présent équipement a été fabriqué et testé en conformité avec la réglementation européenne en vigueur. Une déclaration correspondante du constructeur a été soumise. On ne doit utiliser le système que s'il fait l'objet d'une déclaration de conformité portant sur son intégralité.

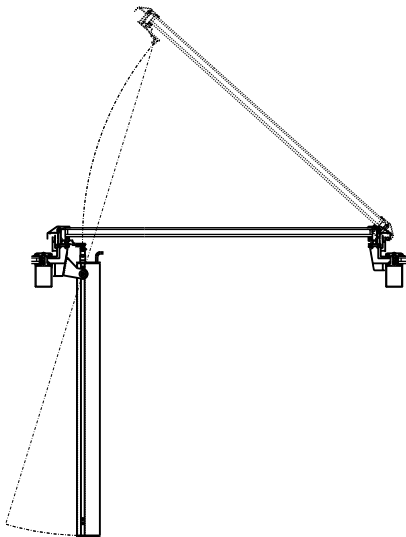
Domaine d'application



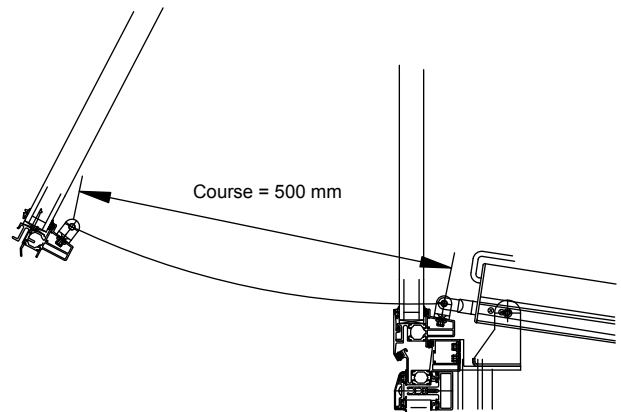
Exemple: Fenêtre de toit sur toiture avec pente



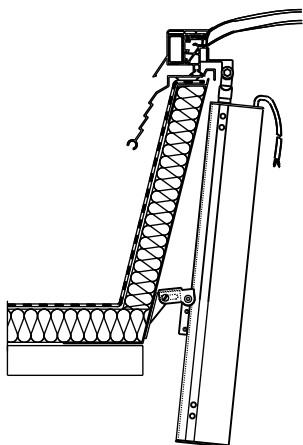
Exemple: projetant extérieur de façade



Exemple: Lanterneau à l'horizontal

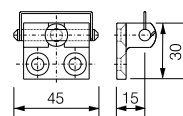


Exemple: projetant extérieur de façade avec étrier FB9/J et consoles de fixation K31

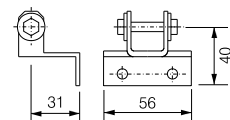


Exemple: Lanterneau sur toiture plate

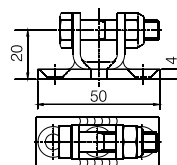
Accessoires



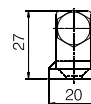
Etrier FB9/A



FB9/G pour lanterneau



Etrier FB9/J*

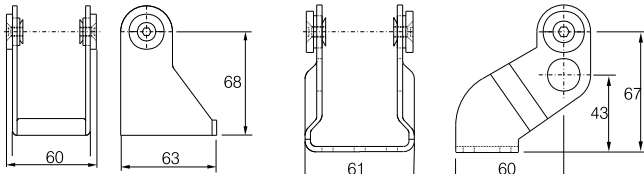


* Percer l'oeil d'attache du vérin à 8.2 mm.

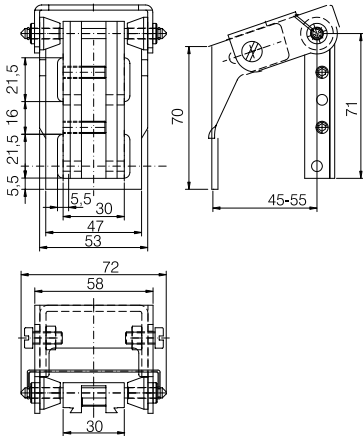


Le vérin électrique ne doit être manoeuvré qu'à une hauteur d'installation supérieure à 2,5 m conformément aux consignes du syndicat professionnel.

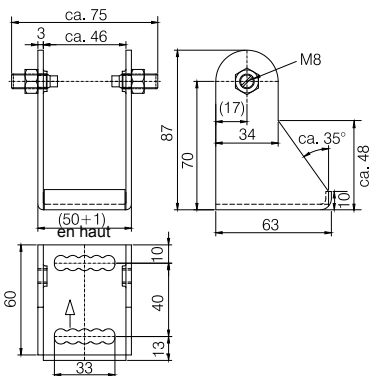
Domaine d'application



Consoles de fixation KB28/B et KB29/B munies de vis spéciales pour glissières du vérin. Peut être utilisé pour toute course de vérins jusqu'à 500 mm de course, pour une course de 500 mm sur le premier tiers de course de vérins.



Console de fixation KB27/B avec déport latérale du vérin électrique. Peut être utilisé pour toute course de vérins. Le support latéral doit être fixé sur le vérin électrique avec 7,5 Nm (+/- 0,5 Nm).



Consoles de fixation K31 avec 2 vis sans tête avec bouchon pour glissières du vérin.

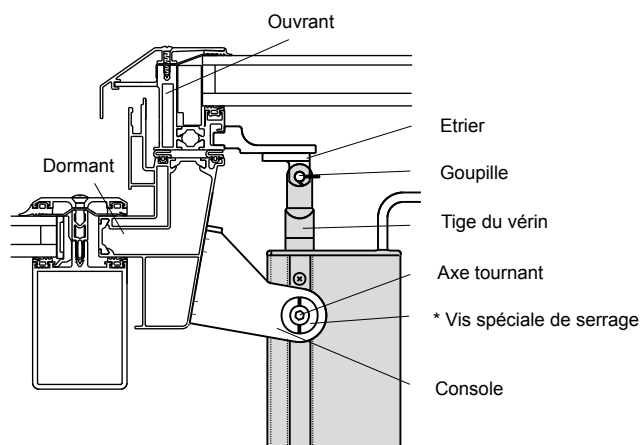
Fin de course électronique

Cette fonction permet l'arrêt automatique du vérin électrique sans recourir à des fins de course externes. Les butées de fin de course mécaniques internes limitent la course avec précision. Lorsque ces butées de fin de course sont atteintes ou si un entraînement est bloqué dans le sens de l'OUVERTURE, le délestage électronique coupe le courant de tous les entraînements grâce à l'intensité accrue du moteur. Cette intensité du courant du moteur étant proportionnelle aux forces de poussée et de traction, ce délestage s'effectue à des forces définies avec précision.

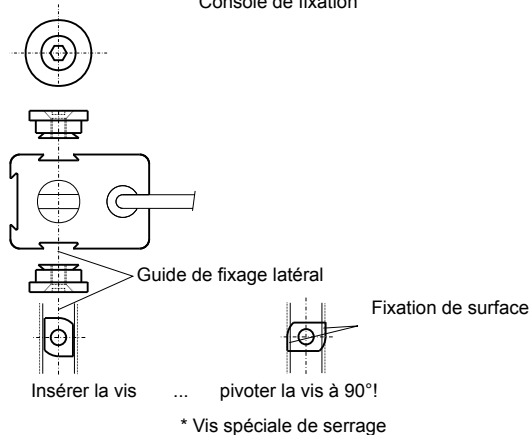
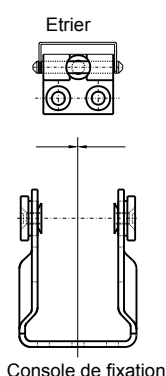


Attention: Destruction du moteur! Ne jamais faire fonctionner l'entraînement linéaire sans prévoir un dispositif de fins de course.

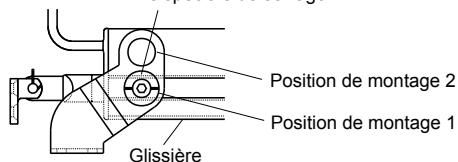
Montage



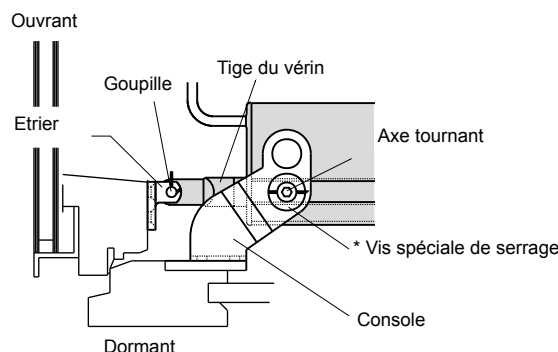
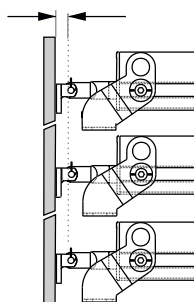
* **Attention!** : toujours s'assurer que l'indicateur de position de la vis spéciale de serrage soit parallèle aux glissières.



Insérer la vis ... pivoter la vis à 90°!
* Vis spéciale de serrage



Attention: une synchronisation n'est possible que si les vérins sont montés identiquement.



Montage: * Vis spéciale de serrage

Démonter les dispositifs de blocage manuels de la fenêtre. Mettre en place le chevalet du battant au centre de la charge pesant sur le profilé de fenêtre. Fixer l'appui mural du châssis sur le corps de l'ouvrant ou sur le profilé du châssis, dans l'alignement du chevalet du battant. S'assurer que la fixation est solide ; l'entraînement linéaire fournit les tractions et poussées correspondant aux forces indiquées sur la plaque signalétique du fabricant. Accrocher l'entraînement linéaire dans le chevalet du battant, fenêtre fermée et tube coulissant entièrement rentré, et l'enfoncer à fond dans l'appui mural du châssis. L'entraînement doit être aligné perpendiculairement à la fenêtre. Introduire les deux vis de serrage spéciales latérales, les enfoncer dans la rainure de guidage à l'aide d'une clé mâle coudée pour vis à six pans creux de 4, tourner les capsules de serrage à dans le sens horaire 90° et en sens inverse horaire.

Attention: * le repère de la vis de serrage spéciale doit être parallèle au bord du carter. Vérifier l'ajustement des vis de serrage spéciales après la mise en place pour que l'entraînement ne puisse pas glisser.

Remarque: l'entraînement linéaire pivote autour de son axe de fixation en cours de fonctionnement. S'il y a incertitude sur le mouvement pivotant et les points de collision possibles, faire monter à fond l'entraînement linéaire sur batterie, puis vérifier l'absence de collision et corriger si nécessaire.

Faire passer le câble d'alimentation sur le boîtier de raccordement. Faire passer le câble d'alimentation sur le boîtier de raccordement. S'assurer que le câble d'alimentation suit le mouvement de l'entraînement. Il ne doit pas subir une contrainte trop forte de tension, torsion, écrasement ou de cisaillement.

Réglage de précision de la position FERMÉE

Pour ne pas faire subir de contrainte excessive sur le joint de la fenêtre et sur la fixation mécanique, il est conseillé de procéder au réglage de précision de la position FERMÉE. Si l'entraînement n'a pas atteint sa butée mécanique interne, il passera en traction à la force indiquée sur la plaque signalétique. La butée mécanique interne est la position du tube télescopique entièrement rentré. Si les joints sont très mous, ils risquent d'être fortement comprimés. On peut réduire cette course de la façon suivante: Fenêtre fermée, desserrer l'entraînement sur la bague de serrage, puis fermer l'entraînement à fond. Tirer alors suffisamment sur l'entraînement pour fermer la fenêtre, puis serrer solidement la bague de serrage. Alors, l'entraînement ne se déplacera plus que dans cette position FERMÉE. Contrôler le montage en procédant à deux essais de fonctionnement. Voir Contrôle du montage, page 25. Les pré-réglages mécaniques doivent être impérativement effectués à la main (régler la tige de poussée et les supports) pour assurer la synchronisation des entraînements.

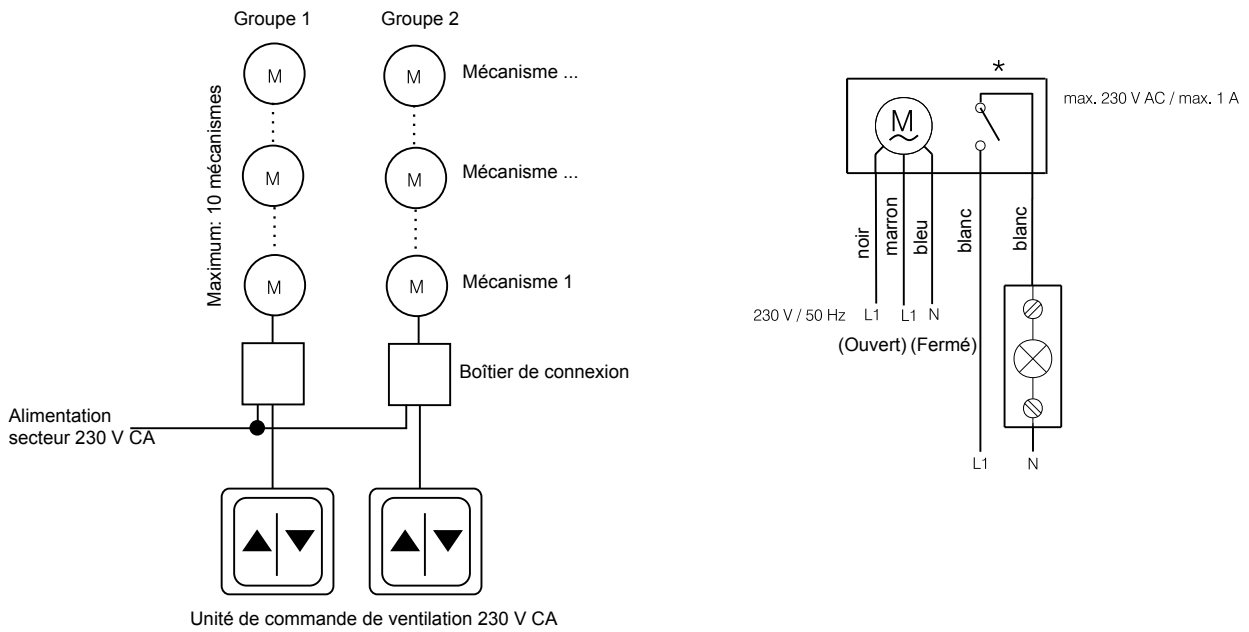


Remarque: utiliser des leviers de prise sur les châssis. Voir les consignes de sécurité, page 20.

Raccordement électrique



La pose des câbles et le raccordement doit être effectuée seulement par un électricien.
Les câbles de puissance ne doivent pas être soumis à des efforts, des torsions, des écrasements ou des cisaillements (lire page 20).



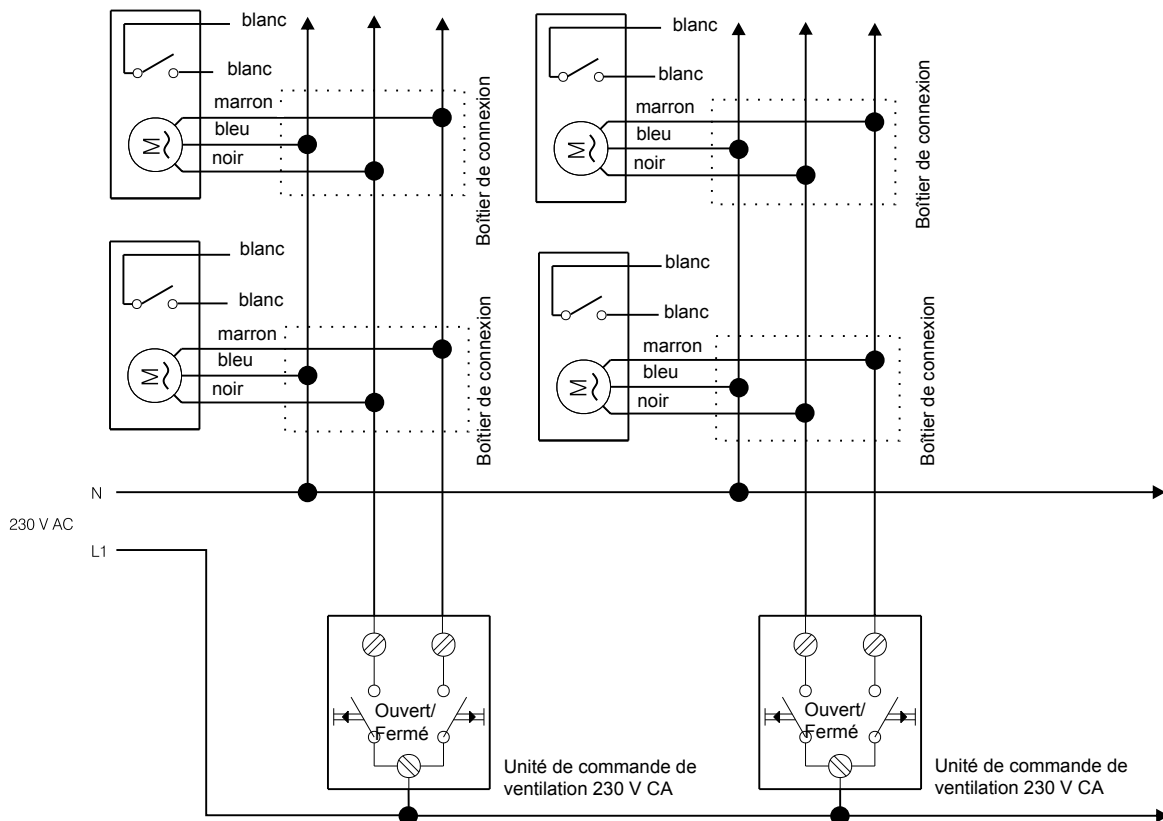
* Contact de position libre potentiel indiquant vérin "non fermé".

Lorsque la tige du vérin est complètement rentré, le contact est fermé. Si la tige est sortie, le contact est ouvert.

Groupe de ventilation 1:
10 mécanismes maximum

Groupe de ventilation 2:
10 mécanismes maximum

Groupe de ventilation...



Contrôle du montage / Procédure de test

Quand le montage a été effectué, vérifier les fonctionnements des vérins en effectuant deux fois le test.

Pendant les essais, observez attentivement les mouvements des fenêtres et des mécanismes.

Le mécanisme doit être aligné à angle droit avec les axes des bandes. Aucun mécanisme ne doit être en contact avec la structure, quelque soit la position et le mouvement en cours.

Travail de maintenance

Si les unités sont utilisées avec un système de ventilation, elles doivent être vérifiées, entretenues et si nécessaire réparées une fois par an. Éliminez toutes traces de contamination présentes sur les unités. Vérifiez que les vis de connexion et de fixation sont bien serrées. Effectuez un essai de fonctionnement sur chaque unité. Les mécanismes n'ont pas besoin de maintenance. Les unités défectueuses doivent uniquement être réparées dans nos ateliers. Seules des pièces détachées d'origine doivent être utilisées. Vérifiez périodiquement le bon fonctionnement de l'équipement. Un contrat de maintenance avec le fabricant ou un service spécialisé agréé est conseillé.

Données techniques

Tension de fonctionnement:	230 V AC / 50 Hz (+10 % / -15 %)
Puissance d'alimentation:	approx. 200 mA
Force de poussée:	max. 500 N
Force de traction:	max. 250 N
Force de maintien:	2000 N
Courses:	82, 300, 500 et 750 mm (les valeurs intermédiaires peuvent être fournies sur demande)
Câble d'alimentation:	5 x 0,75 mm ² , longueur approx. 1,60 m, caoutchouc au silicone
Mise hors tension automatique:	unité électronique intégrée
Vitesse:	environ 10 mm/sec
Facteur de marche:	3 mn. (ED/ON), 7 mn. (AD/OFF)
Protection:	IP 54 conforme DIN EN 60529
à isolation totale:	classe II conforme DIN 40 014
Température d'utilisation:	-5° C à +75° C
Dimensions:	41 x 82,5 x course + environ 133 mm (L x H x longueur)
Matériau du boîtier:	profilé rectangulaire en aluminium
Matière embouts :	plastique gris
Couleur:	EV1/argent anodisé
Couleurs spéciales:	sur demande (nuancier RAL)
Durée de vie:	> 10.000 cycles de ventilation à la charge nominale
Contact à potentiel flottant:	signal de non-fermeture

Lors du dimensionnement de l'alimentation et des sections de câbles pour les lignes des vérins en fonction des centrales électriques utilisées, les courants de démarrage doivent être pris en compte!

Le fonctionnement sans problème et en toute sécurité n'est garanti que si l'appareil est utilisé avec un bloc de commande du même fabricant. Demander une déclaration de conformité technique au fabricant d'un autre bloc de commande pour garantir un fonctionnement sans problème et en sécurité.